

flos

FS F 420

: produktblatt



Bei der Flos-Kollektion geht es um äußerst bequeme Sitzgelegenheiten mit einer breiten Palette von Gestellen: Metall, Holz, auf Rollen, niedrig, hoch und Bänke. Sie ist perfekt für Büro- und Heimarbeitsplätze.

design:
Tomasz Augustyniak

**must
have**
DESIGN & ARCHITECTURE

bejot:

Produkt Website
[Link zur Website](#)



vorteile der sammlung

Harmonie und Komfort

Die organischen Linien der Loungesessel verleihen ihnen Leichtigkeit und Raffinesse. Flos_lounge sprintet in domestizierten Arbeitsräumen und Bereichen für Entspannung und Ruhe.

Biophilie gepaart mit Ergonomie

Die Loungesessel der Flos-Kollektion sind für Räume konzipiert, die auf das Wohlbefinden der Mitarbeiter ausgerichtet sind. Das biophile Design der Sessel erinnert an die Natur, während die ergonomische Form einen hohen Sitzkomfort garantiert.

technische daten

FS F 420

Standard ●
Option ○

Gestell

Pulverbeschichtet (Farbgebung nach Bejot-Musterkatalog) ●

Gleiter

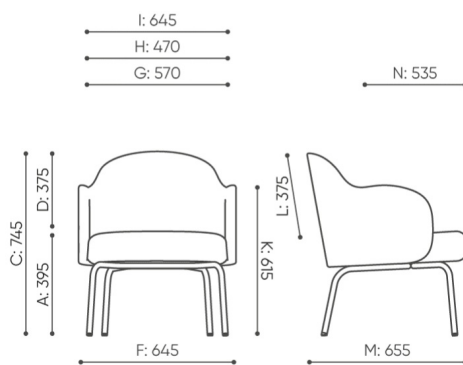
KODE

Gleiter für Keramik- und Betonböden und für Bodenbeläge TK ●

Filzgleiter für Holzböden und Paneele TF ○

abmessungen

FS F 420



FS F 420

C	Gesamthöhe	G	Sitzbreite	M	Gesamttiefe
D	Höhe der Rückenlehne	H	Breite der Rückenlehne	N	Tiefe des Sitzes

Die Maße sind in Millimeter angegeben und betreffen Produkte in Basisausführung. Die tatsächlichen Maße können von den angegebenen abweichen und sind von den ausgewählten Optionen abhängig. Bejot behält sich das Recht vor, die ausgewählten Bestandteile des Produkts zu ändern, was die Maße geringfügig beeinflussen kann. Im Falle genauer Anforderungen an die Abmessungen des Produkts bitte wir um Kontaktaufnahme, um die Maße zu bestätigen. Die Spezifikation bildet kein Angebot im Sinne des Zivilgesetzbuches. Abmessungen und Gewichte sind ungefähr und können um 5% variieren. Die Anforderungen der Norm werden immer erfüllt.

für die sammlung verfügbare materialien

1. Preisgruppe	Fenno, Keimo
2. Preisgruppe	Alaska, Alpa, Charles, Charles - Studio Design, Cura, Pastel, Roccia
3. Preisgruppe	Ally, Ally SD, Alpa-Studio Design, Blazer, Cura SD, Cyber SD, Easy SD, Oceanic, Silvertex , Silvertex - Studio Design, Synergy, Synergy - Studio Design
4. Preisgruppe	Heritage, Oceanic-Studio Design, Remix - Studio Design
5. Preisgruppe	Steelcut Trio 3
Leder	Leder
Holz	Eichenvollholz - klarer Matt-Lack
Metal	Metal - pulverbeschichtet

