

## Tolomeo Micro Table - Anodized red - Body Lamp + Base



IP20     

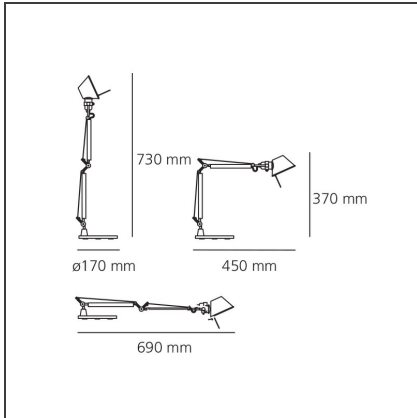
### DESIGN

Michele De Lucchi, Giancarlo Fassina

### BESCHREIBUNG

Ausrichtbarer Arm aus glänzendem Aluminium; Gelenke aus poliertem Aluminium; Schirm aus mattem Aluminium. Auswechselbare Befestigungen: Tischfuß, Klemme, Schraubbefestigung oder fest installierte Montageplatte zur Befestigung von zwei Leuchten. Mit Federausgleichsystem. Der Code bezieht sich nur auf den Leuchtenkörper

### TECHNISCHE ZEICHNUNGEN



### FUNKTIONEN

<b>Artikelnummer:</b>	A011810	<b>Material:</b>	Aluminium, steel
<b>Farbe:</b>	rot	<b>Serie:</b>	Design
<b>Installation:</b>	Tischleuchte		

### DIMENSION

<b>Länge:</b>	cm 45	<b>Max Erweiterungsbreite:</b>	cm 69
<b>Höhe:</b>	cm 37		
<b>Durchmesser Fuß:</b>	cm 17		
<b>Max Erweiterungslänge:</b>	cm 73		

### OHNE LEUCHTMITTEL

<b>Kategorie:</b>	HALO	<b>Farbwiedergabe:</b>	1a
<b>Anzahl:</b>	1	<b>Farbtemperatur(K):</b>	3000K
<b>Watt:</b>	46W		
<b>Lbs:</b>	Qt26		
<b>Sockel:</b>	E14		

### ALTERNATIVE LICHTQUELLEN

<b>Kategorie:</b>	LED
<b>Anzahl:</b>	1
<b>Watt:</b>	4W
<b>Typ:</b>	2
<b>Sockel:</b>	E14
<b>Class:</b>	A

### LUMINAIRE

<b>Watt:</b>	W	<b>Lichtstrom (lm):</b>	244lm
<b>Spannung (V):</b>	220V-240V	<b>CCT:</b>	0K
		<b>Efficiency:</b>	57%
		<b>Efficacy:</b>	6.1lm/W
		<b>CRI:</b>	100

### Anmerkungen

Interchangeable support: table base, clamp, desk fixed support and twin support that allows two independent lamp units to be fitted. Possibility to mount LED source on E14 Socket

**ZUBEHÖR**

TOLOMEO  
MORSETTO  
A004100



TOLOMEO  
SUPP.TAVOLO  
FISSO  
A004200